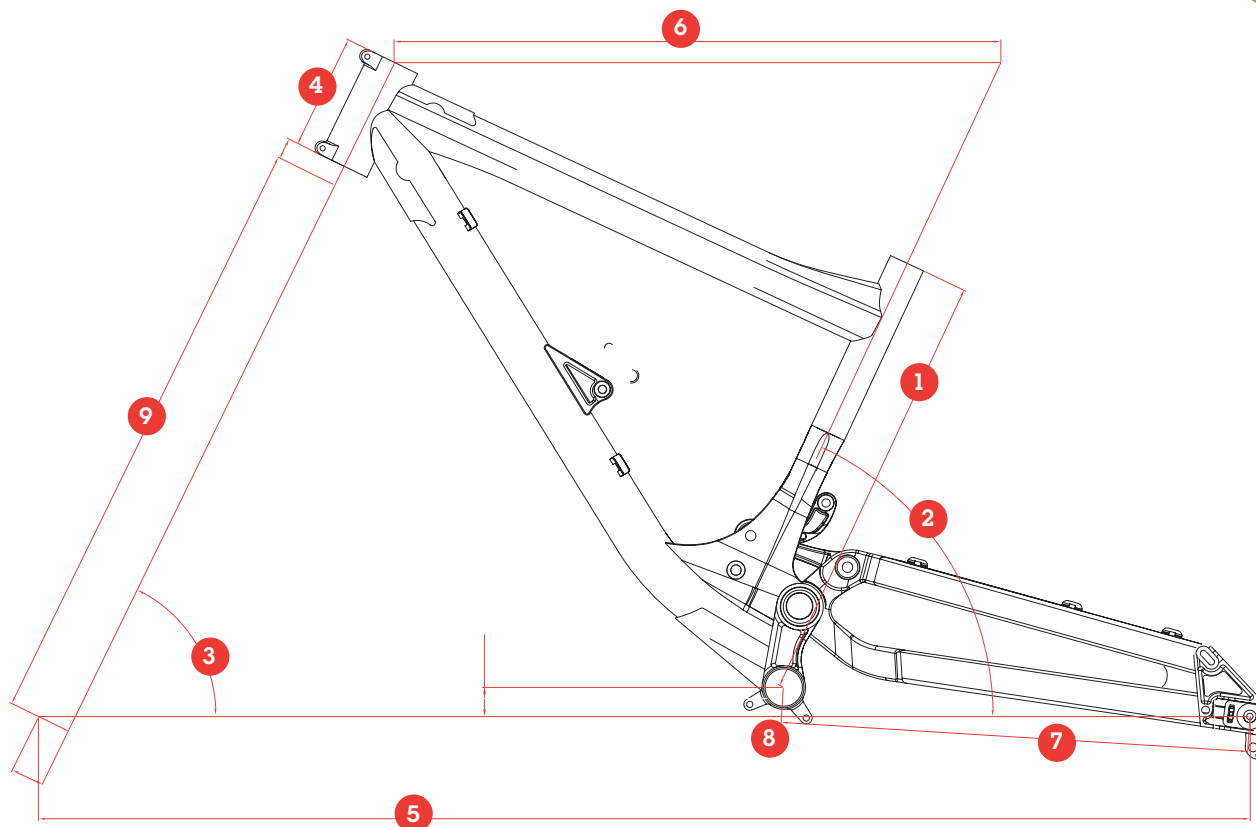


SUPREME DH

Racing



	XS	S	M	L	XL
LONGUEUR DE TUBE DE SELLE / SEAT TUBE LENGTH 1_	/	/	420mm	440mm	/
ANGLE DE TUBE DE SELLE / SEAT TUBE ANGLE 2_			65°	65°	
ANGLE DE DIRECTION / HEAD TUBE ANGLE 3_			64 0° +/-1°	64 0 +/-1°	
HAUTEUR DE DOUILLE / HEAD TUBE LENGTH 4_			111mm	111mm	
EMPATTEMENT / WHEEL BASE 5_			1157->1172mm	1184->1200mm	
LONGUEUR DE TUBE SUPERIEUR / TOP TUBE LENGTH 6_			584mm	603mm	
LONGUEUR DE BASES / CHAIN STAY LENGTH 7_			440->455mm	440->455mm	
HAUTEUR DE BOITIER / BB HEIGHT 8_			28mm	28mm	
HAUTEUR DE FOURCHE / FORK LENGTH 9_			585mm	585mm	
HAUTEUR DE L'ENTREJAMBE / STANDOVER HEIGHT 10_			730mm	733mm	